
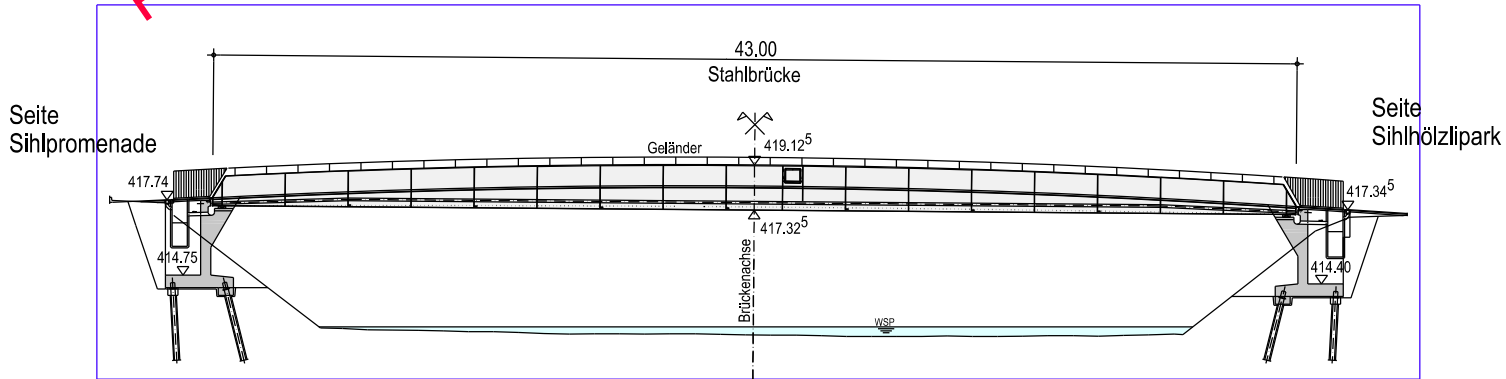


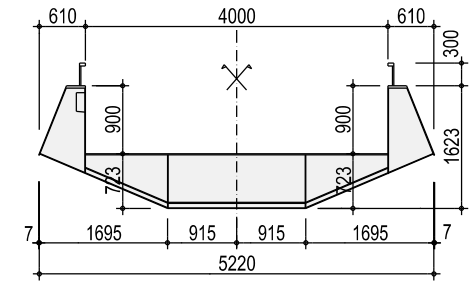
Bauwerksnummer 02 F/W 22	Rad- und Fussgänger- steg über die Sihl	Bauwerksname Herter Steg	Erstellungsjahr: 2004 / 2005		<b>Stadt Zürich</b> Tiefbauamt
			Instandsetzungsjahr:		

Planbeispiel

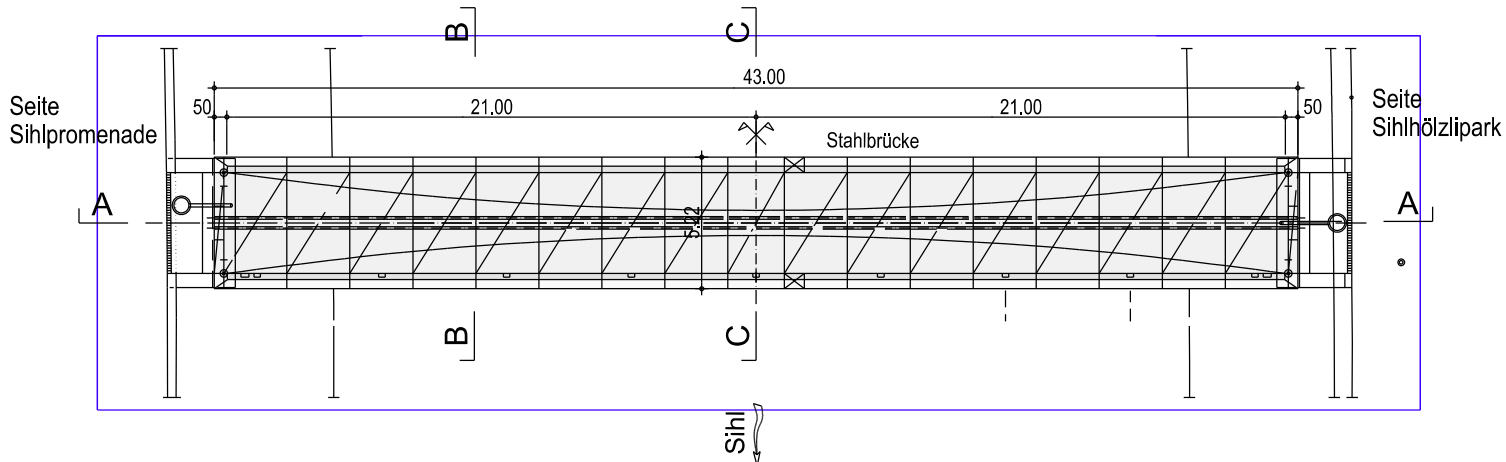
**Schnitt A-A**



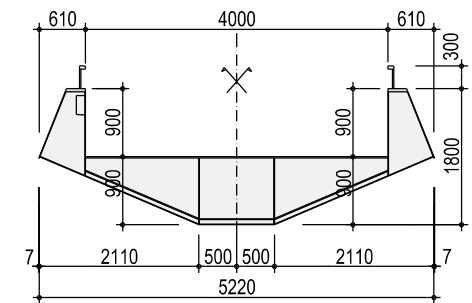
**Schnitt B-B 1:100**  
(Masse in mm)



**Grundriss**



**Schnitt C-C 1:100**  
(Masse in mm)



Erstellungsdatum / Visum:	05.08.2005	AA
Änderungsdatum / Visum:		